



**SPIERINGS
KRANEN**

Merk: **SPIERINGS**

Type: **SK365-AT3**

Kraankenmerk (kraan 30,4 m vlucht)

Serienummer :
Bouwjaar :
Kraangroep : 3 vlg. NEN 2018
Stabiliteit : vlg. NEN 2022

Kraan-
kengetal

57 tm

Max. last

5,0 ton

Max. vlucht
bij max. last

12,1 m

Max. ton-
meter cap.

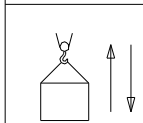
60 tm

Max.
Giek lengte

30,4 m

Snelheden

Horizontaal / 30° getopt

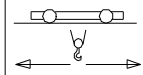


m/min	kg
15	5000
22	2500
30	1700
50	0

Alle bewegingen
hydraulisch trap-
loos regelbaar

30° Toppen vanuit
kraankabine of
afstandsbediening.

Opgesteld verrijden
alleen met de giek
in hor. stand, met
vergrendelde boven-
kraan met de giek
over de voorkant.



0 - 50 m/min



0-1,3 omw/min

Max. scheefstand 2°
tijdens opgesteld
verrijden.

Aangegeven last is bedrijfslast
Kraan volledig geballast : 7080 kg
Kraan afgestempeld vlg. voorschrift
Zwenkbereik onbeperkt (360°)
in afgestempelde stand
Stempelvierhoek : zie tabel
Werken toegestaan t/m windkracht 8
(windsnelheid 20 m/sec)
Windoppervlak last max. 1,0 m²/ton
bij windkracht 8
Temperatuurbereik : -20°C tot +40°C
In alle gevallen 2 hijsparten
Maximale reeptrek : 2500 kg

De giek moet gestreken worden,
wanneer de kraan voor langere tijd
onbeheerd wordt achtergelaten.

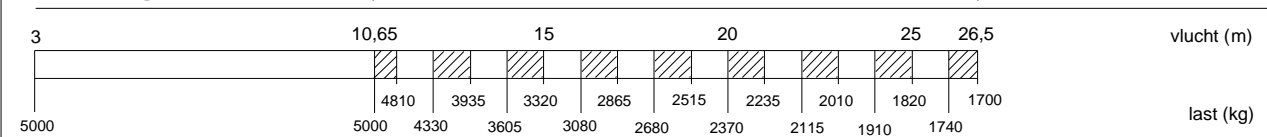
HIJSTABEL Afstempeling 6,90 m x 5,80 m

Giek horizontaal

haakhoogte 19 m (hoogte onder de giek 20,8 m)



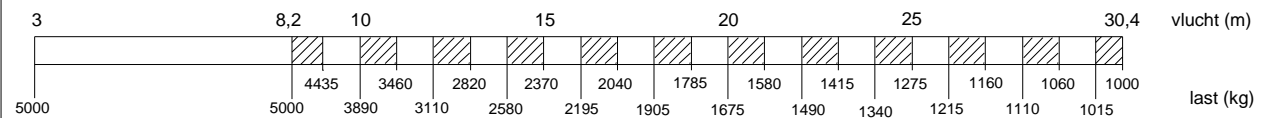
Giek 30° getopt



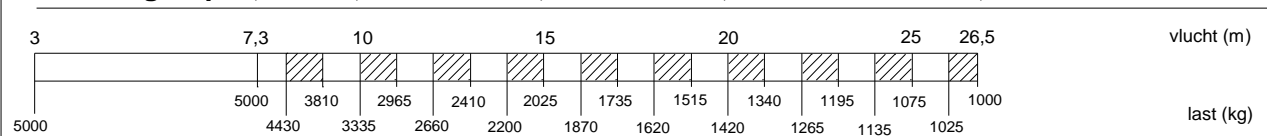
HIJSTABEL Afstempeling 6,90 m x 4,20 m

Giek horizontaal

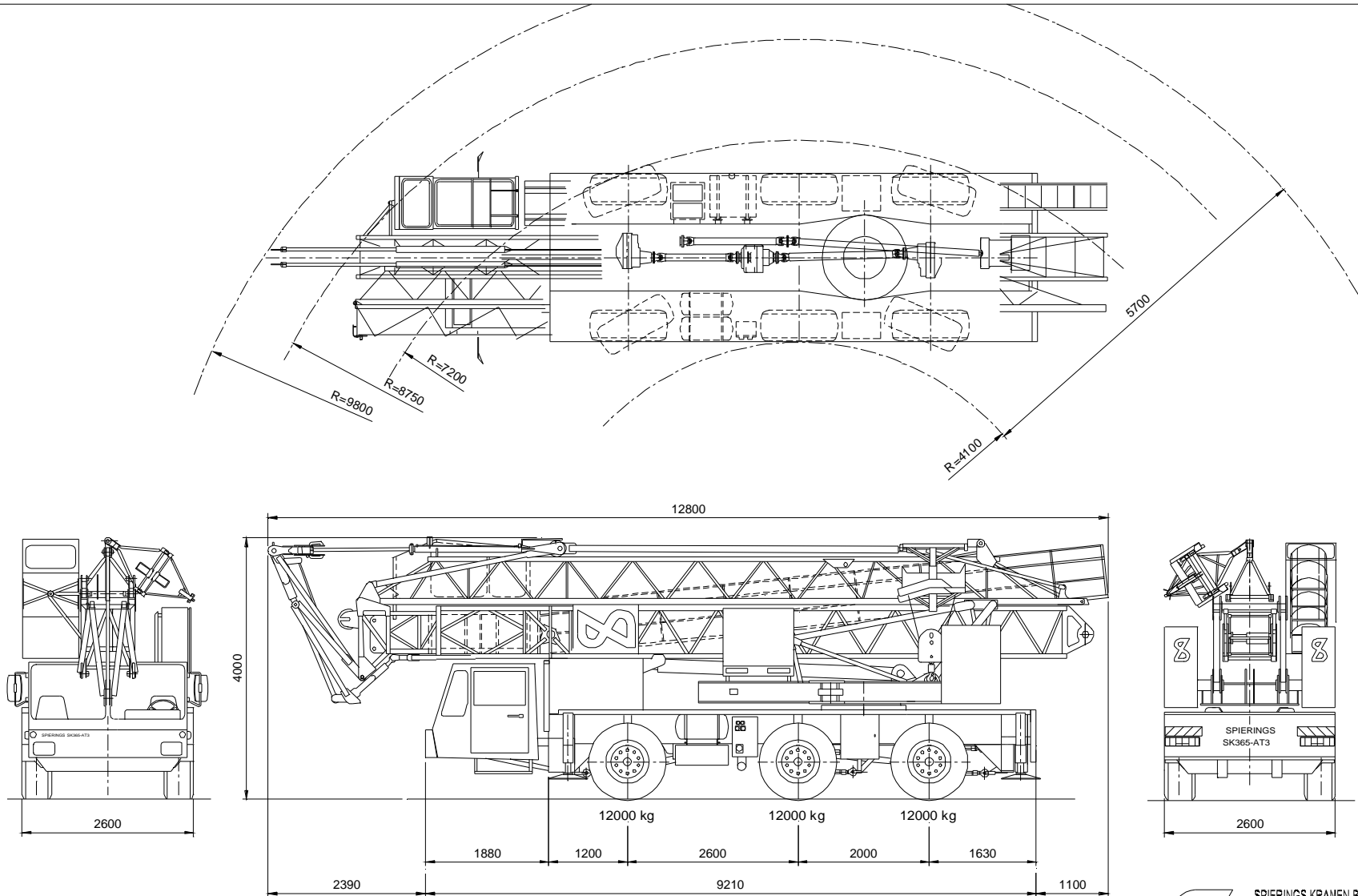
haakhoogte 19 m (hoogte onder de giek 20,8 m)



Giek 30° getopt



wijzigingen voorbehouden



Totaal gewicht 36000 kg

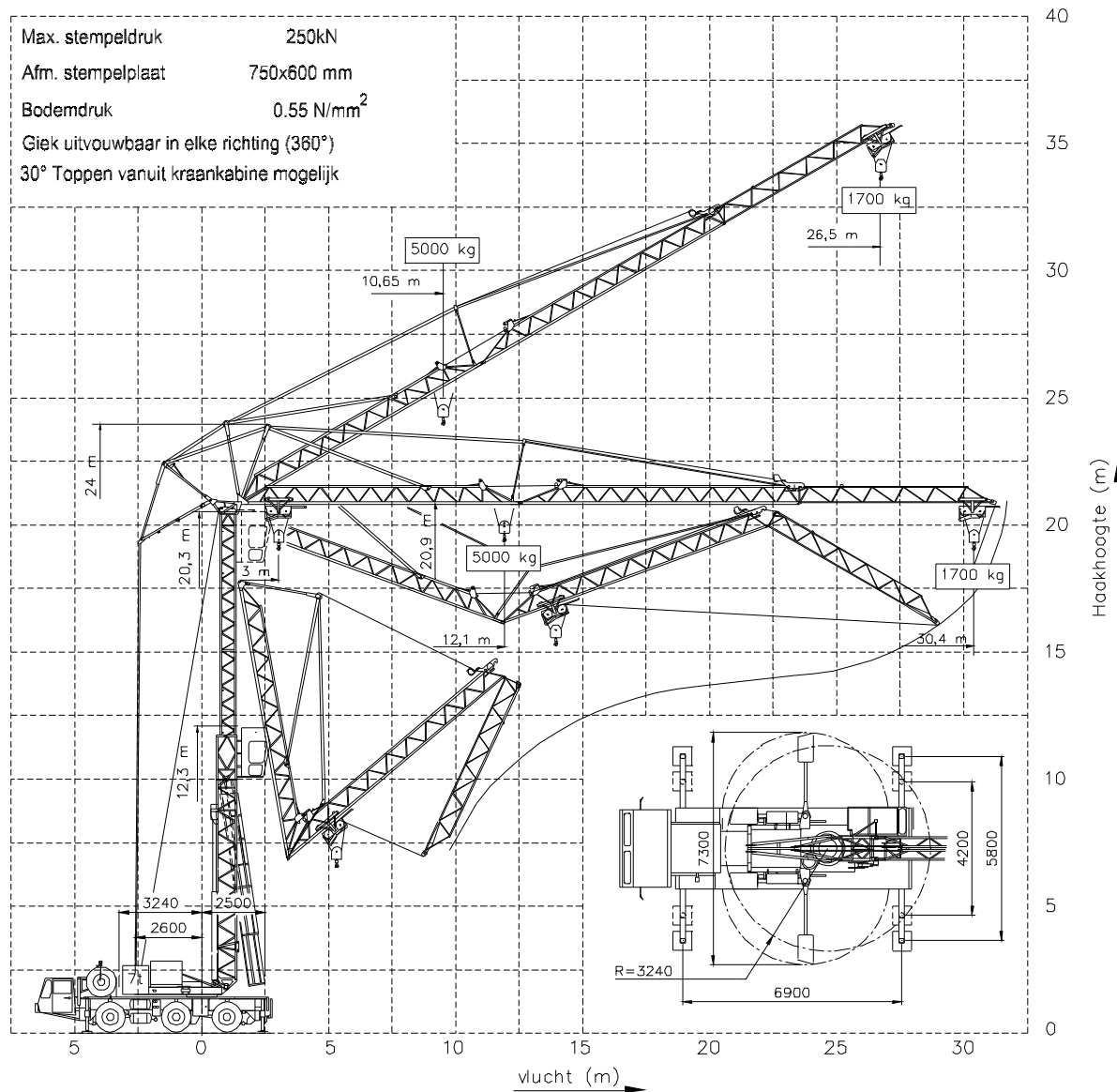
SPIERINGS HYDRAULISCHE VOUWKRAAN SK365-AT3



SPIERINGS KRANEN BV
MERWEDESTRAAAT 15
5347 KZ OSS
Nederland
Tel. 0412-626964
Fax. 0412-645299

Max. stempeldruk 250kN
 Afm. stempelplaat 750x600 mm
 Bodemdruk 0.55 N/mm²
 Giek uitvouwbaar in elke richting (360°)
 30° Toppen vanuit kraankabine mogelijk

SPIERINGS HYDRAULISCHE VOUWKRAAN SK 365 - AT3



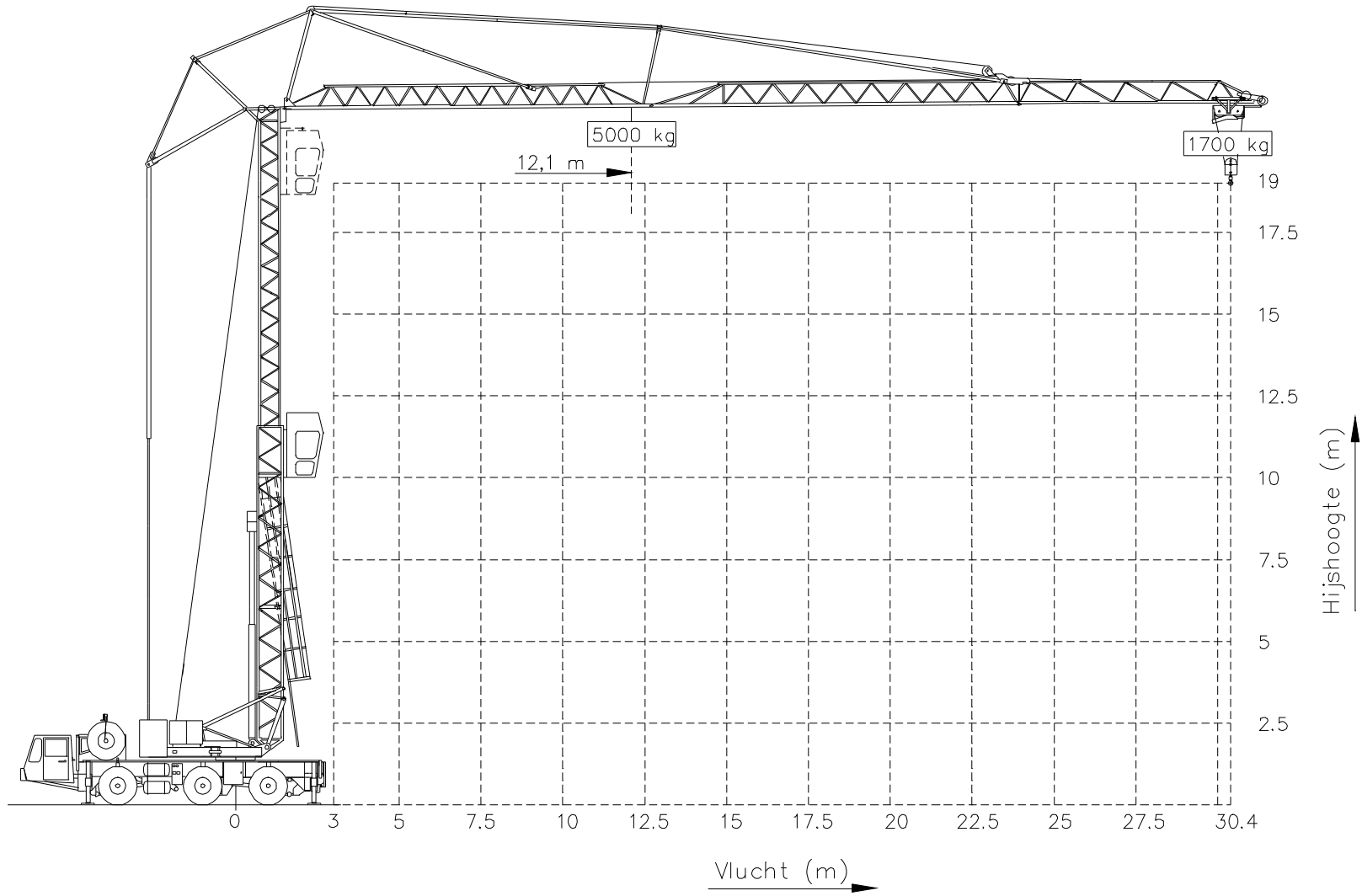
Wijzigingen voorbehouden



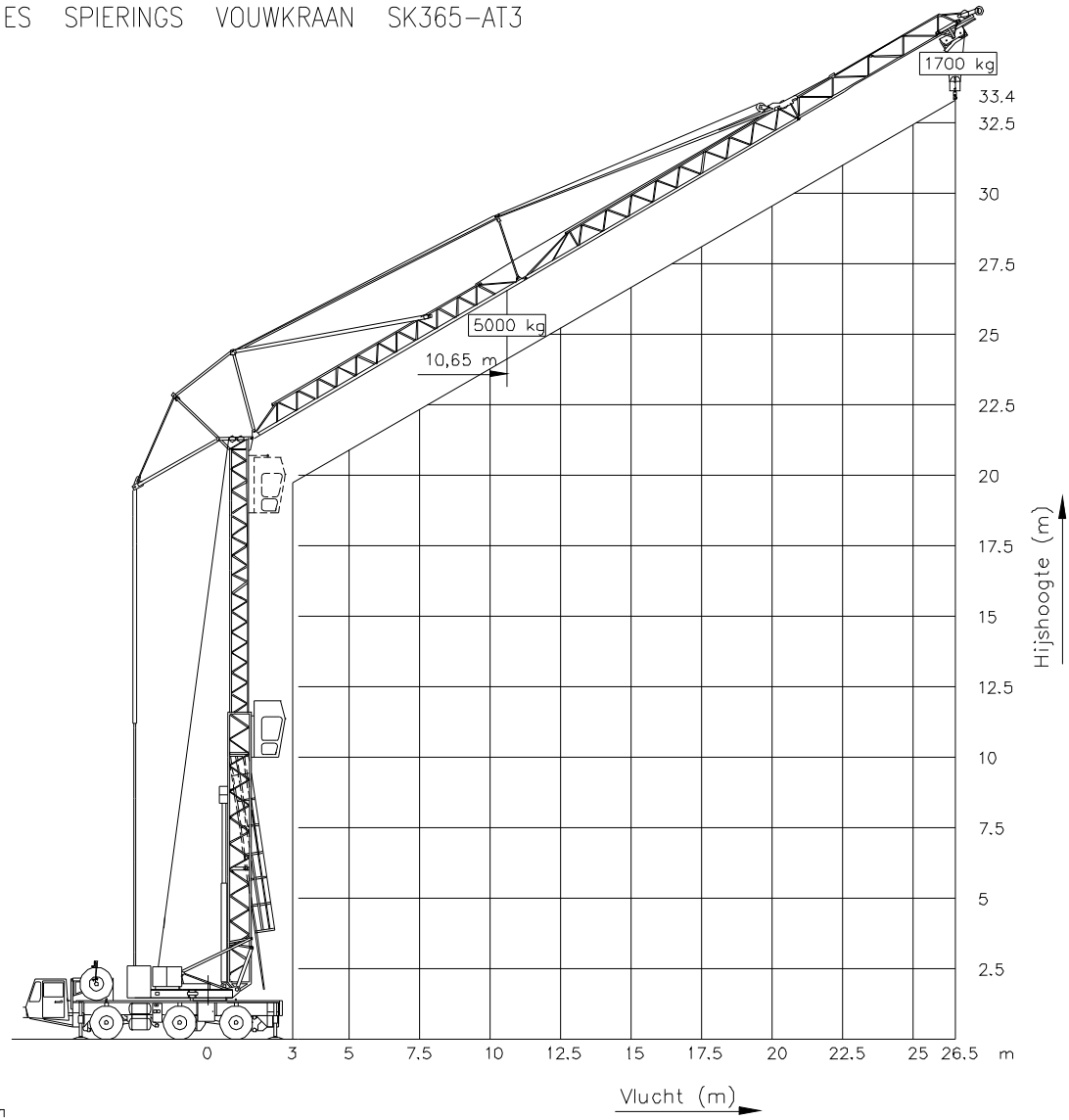
**SPIERINGS
 KRANEN bv**
 Merwedestraat 15
 5347 KZ Oss NL
 Tel. 0412-626964
 Fax 0412-645299



HIJSSPECIFICATIES SK 365 - AT3

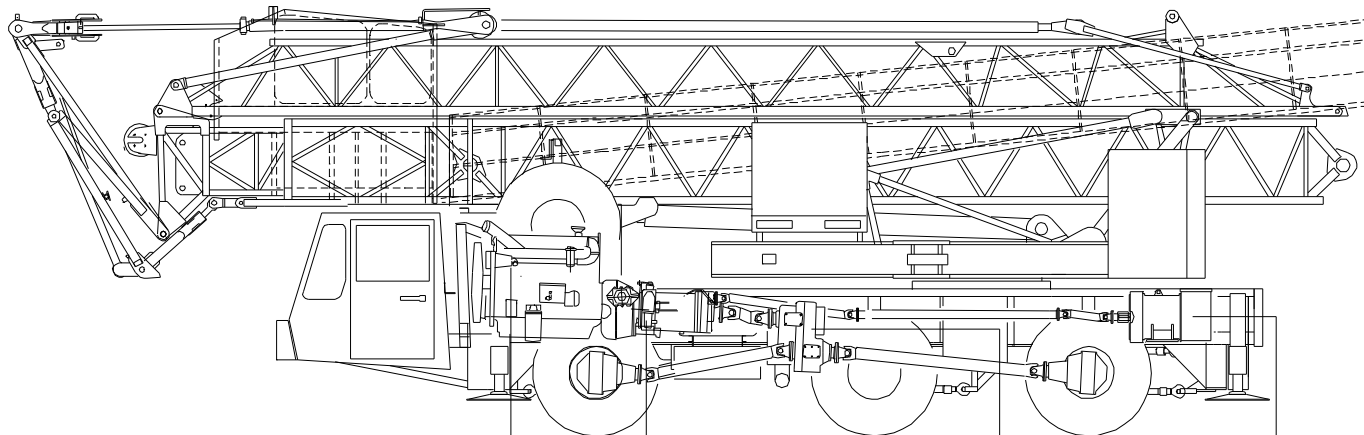


HIJSSPECIFICATIES SPIERINGS VOUWKRAAN SK365-AT3



Wijzigingen voorbehouden

Aandrijflijn SPIERINGS SK365-AT3



Motor;
DAF RS 222 L (8,65 ltr.)
Vermogen: 222 Kw (2300 tpm)
Koppel: 1130 Nm (1400 tpm)

AS 1

AS 2

AS 3

Versnellingsbak ZF 9S109
Handgeschakeld met luchtbekrachtiging
+ drogeplaat koppeling

Tussenbak;
STEYR VG1600/300
Wegversnelling $i=1;0,89$
Terreinversnelling $i=1;1,54$

Generator;
LSA 44.1M3 - 75kVA

As 1 en 3 : GINAF as met DAF differentieel en DAF eindvertraging

As 2 : GINAF as, niet aangedreven

Vering van truck: hydro-pneumatisch op alle assen, slag veercil. 160 mm

Max. snelheid voertuig : 80 km/uur

Min snelheid (dieselmotor 1000 tpm) : 1,7 km/uur

SPIERINGS VOUWKRAAN
Type SK365-AT3



Merwedestraat 15
5347 KZ Oss NL
Tel. 0412-626964
Fax 0412-645299